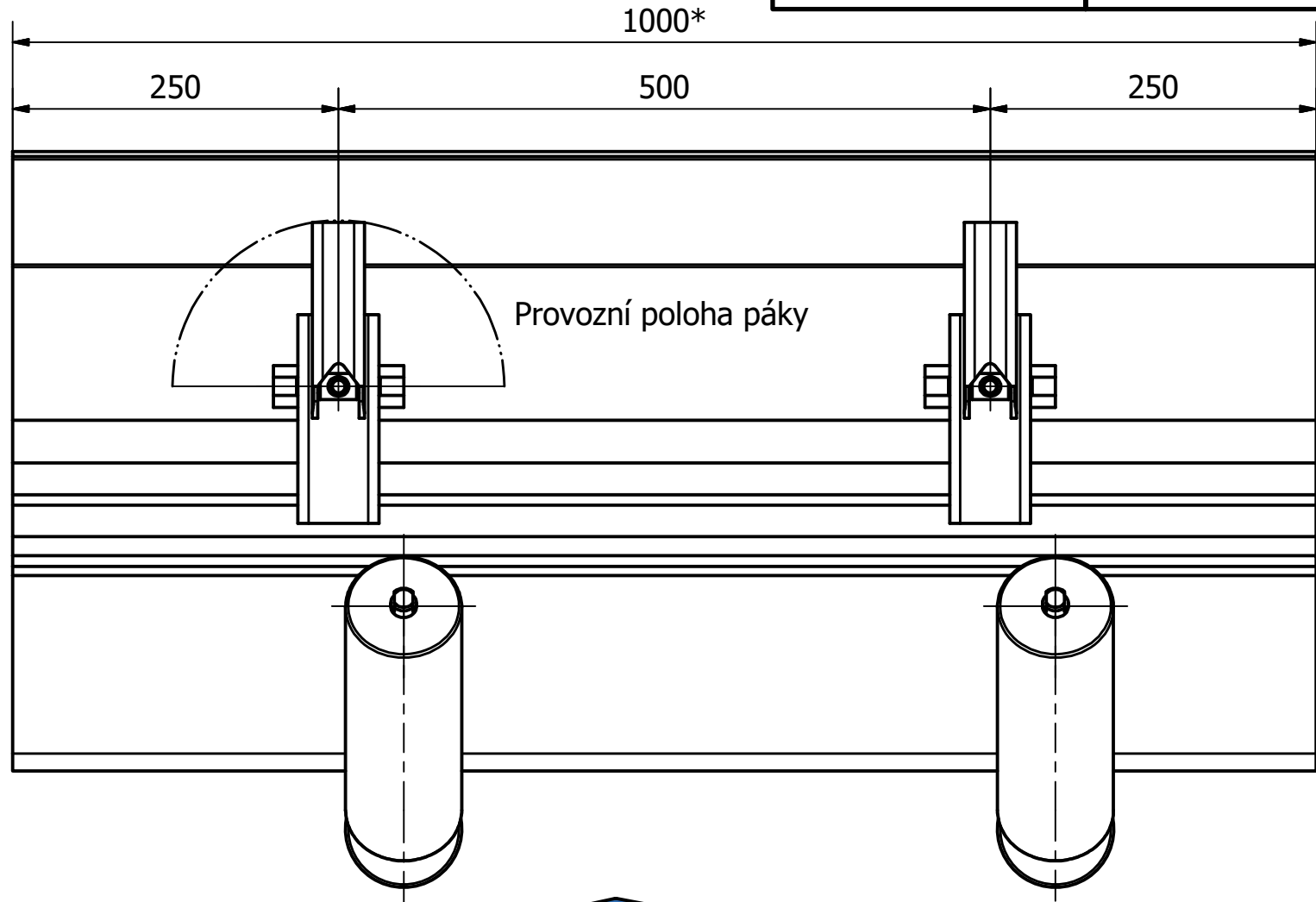
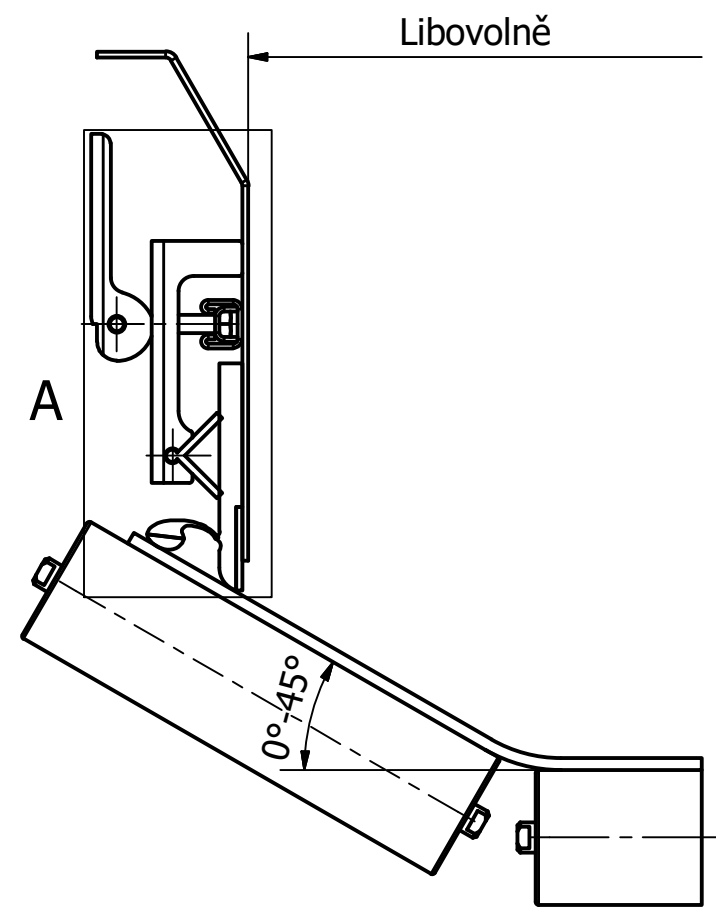
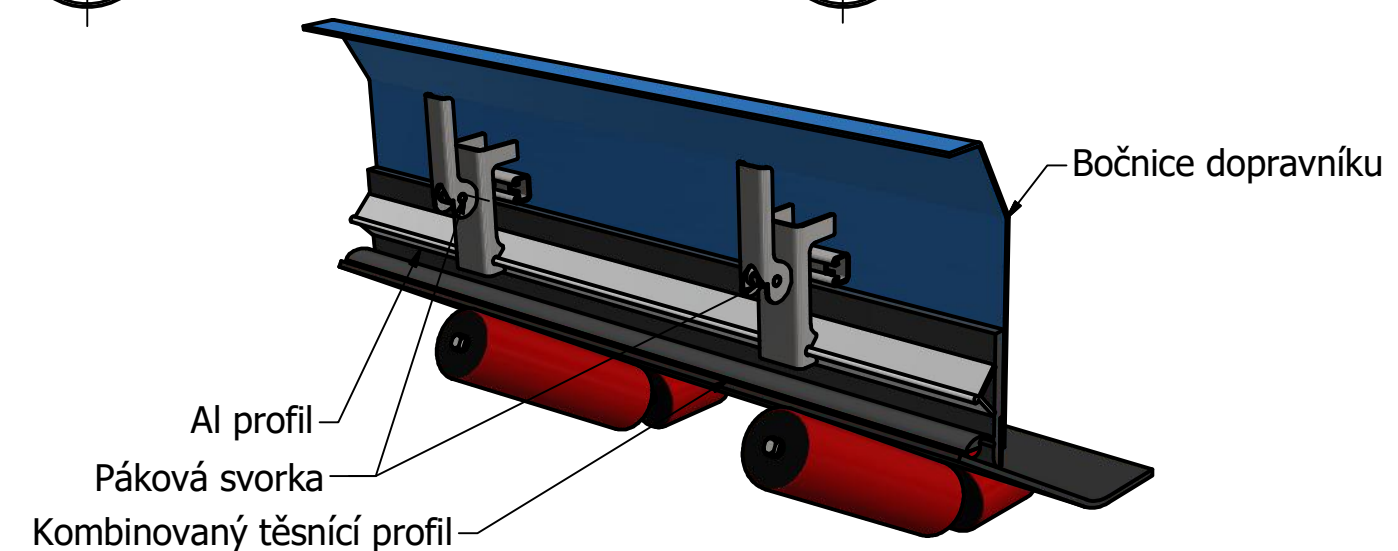
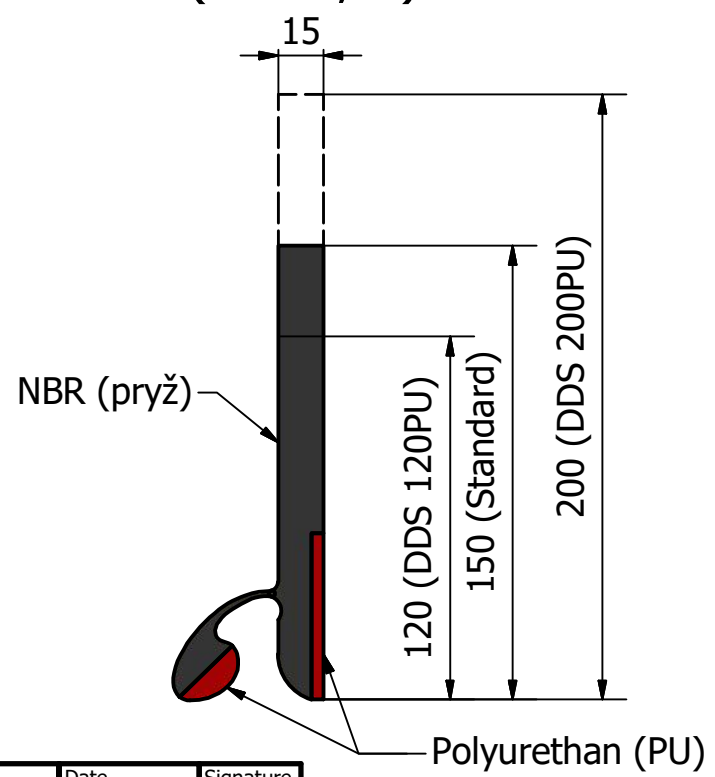
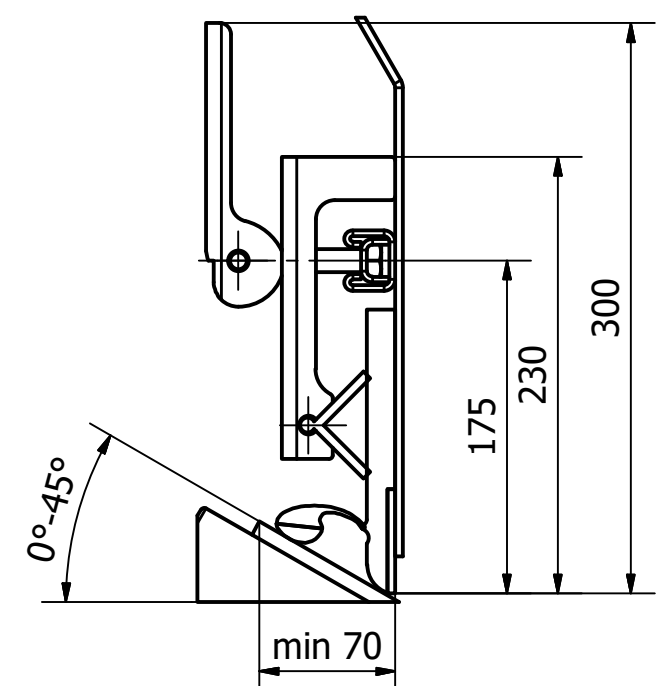


This drawing must not without the consent of QWERT s.r.o. be copied, transmitted or disclosed to any third party. Tento výkres nesmí být bez svolení QWERT s.r.o. kopírován, předán nebo poskytnut třetí straně.



A (1 : 4)

Těsnící profil DDS 150PU
(1 : 2,5)



* Segment systému uchycení. Max. délka těsnícího profilu bez napojování až 50m (30m standard).

B	A	Description / popis	PN	Reference / odkaz	Material / material	Comments / poznámka
QWERT s.r.o. Budovatelů 112/7 CZ 434 01 Most E-mail: info@qwertsro.cz Tel./fax.: +420417534658		Constr./navrh QWERT	Drawn/kreslil QWERT	Appr./schválil	Date/datum II/15	Scale/meritko 1:5
Pásové dopravníky Příslušenství dopravníků Boční těsnění DDS					Drawing Nr. / Císlo vykresu DDS	Sheet / list 1
Replaces / nahrazuje					Replaced by / nahrazeny	